



Техническое задание
на поставку навигационных буйев (2шт.) с навигационным фонарём и цепью

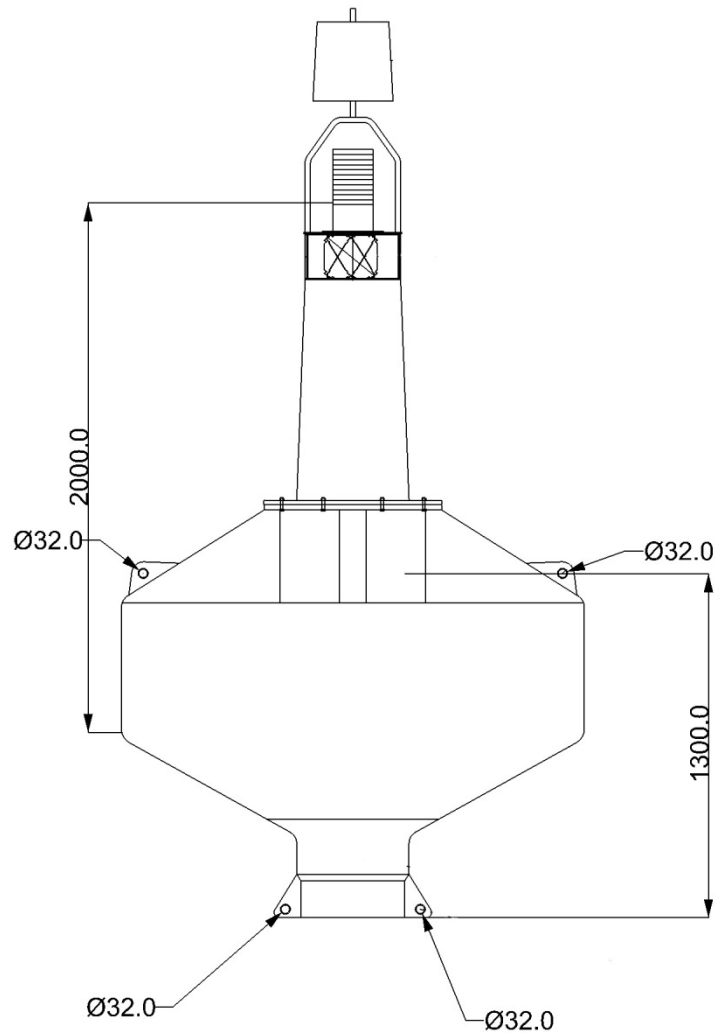
Заказчик: ООО «Батумский Нефтяной Терминал»

Батуми 2016

Техническое задание

Навигационный буй (2шт.)

№ п/п	Требуемый параметр	Значения параметров
1	Наименование:	Навигационный буй
2	Тип	не указан
3	Диаметр	1750 мм
4	Высота	3500мм
5	Вес	230кг
6	Материал	Поликарбонат – стойкий к УЛЬТРАФИОЛЕТУ
7	Цвет	Жёлтый
8	Сертификат	ISO и IALA

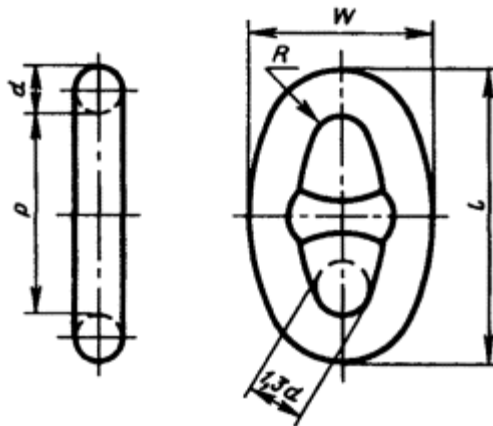


Навигационный фонарь (2шт.)

№ п/п	Требуемый параметр	Значения параметров
1	Наименование:	Солнечный морской маяк
2	Тип	Не указан
3	Источник света	светодиоды ультравысокой интенсивности
4	Цвет светодиодов	Жёлтый
5	Дальность действия	3-5 навигационные мили
6	Материал	Поликарбонат – стойкий к УЛЬТРАФИОЛЕТУ
7	Сертификат	CE, IALA и ISO
8	Горизонтальная развертка	360 градусов
9	Вертикальное развертка	9 градусов
10	Мигающий код	Регулируемый

11	Срок службы светодиодов	100 000 часов
12	Ток потребления	Минимальный
13	Защита от замыкания	Интегрированная
14	Автономная работа	> 20 дней (14-часовая темнота, рабочий цикл на 12.5 %)
15	Тип Модуля	Мультипрозрачный
16	Тип Батарей	NiMH Высшего качества – безопасный для окружающей среды
17	Материал корпуса	Поликарбонат LEXAN – стойкий к УЛЬТРАФИОЛЕТУ
18	Материал линзы	Поликарбонат LEXAN – стойкий к УЛЬТРАФИОЛЕТУ
19	Водонепроницаемость	IP68

Якорная цепь и такелаж



№ п/п	Требуемый параметр	Значения параметров
1	Якорная цепь с распорками - 100м	Калибр 22мм;
2	Скоба концевая - 16 шт.	Калибр 22мм
3	Вертлюг - 4 шт.	Калибр 22мм

Сертификат ISO или ГОСТ

Условия поставки: Батуми, Грузия, товарный склад Заказчика по адресу Маяковского 4.

Сроки поставки: Не позднее 30 октября 2016 г.

Условия оплаты: По факту поставки.

Количество: В соответствии со спецификацией.