

	ООО «Батумский нефтяной терминал»	Узлы учета светлых нефтепродуктов	
	ТОО «A&G SERVICES»	Дата выпуска:	27.12.2023
		Тип выпуска:	Выпущено для рассмотрения
Номер документа:	110/13/11/2023 - ПЗ		

СОДЕРЖАНИЕ ДАННОГО ДОКУМЕНТА СОСТАВЛЯЕТ КОММЕРЧЕСКУЮ ТАЙНУ

**УЗЛЫ УЧЕТА СВЕТЛЫХ НЕФТЕПРОДУКТОВ
НАЛИВНЫЕ ПРИЧАЛЫ №1, №3-ЦЕХА ПРИЕМА И ПОГРУЗКИ
НЕФТЕПРОДУКТОВ МОРСКИМ ТРАНСПОРТОМ**

**ПОЯСНИТЕЛЬНАЯ ЗАПИСКА «СИСТЕМЫ ИЗМЕРЕНИЯ
КОЛИЧЕСТВА И ПОКАЗАТЕЛЕЙ КАЧЕСТВА НЕФТЕПРОДУКТОВ»
СИКНП причал №1**

27.12.2023

Авторские права на данный документ принадлежат ООО «Батумский нефтяной терминал». Ни весь настоящий документ, ни его часть не могут воспроизводиться, сохраняться в какой бы то ни было информационно-поисковой системе или передаваться в любой форме или любыми средствами (электронными, механическими, репрографическими, записывающими или иными) без предварительного письменного согласия ООО «Батумский нефтяной терминал».

	ООО «Батумский нефтяной терминал»		Узлы учета светлых нефтепродуктов	
	ТОО «A&G SERVICES»	Дата выпуска:	27.12.2023	
		Тип выпуска:	Выпущено для рассмотрения	
Номер документа:	110/13/11/2023 - ПЗ			

РЕДАКЦИИ

А	18.12.2023	Выпущено для внутреннего	Янидис В.	Чаганов А.В.	
Ред	Дата	Выпуск, изменения	Подготовил	Проверил	Утвердил

Согласования

	ООО «Батумский нефтяной терминал»	Узлы учета светлых нефтепродуктов	
	ТОО «A&G SERVICES»	Дата выпуска:	27.12.2023
		Тип выпуска:	Выпущено для рассмотрения
Номер документа:	110/13/11/2023 - ПЗ		

СОДЕРЖАНИЕ

1.	ОБЩАЯ ЧАСТЬ	6
	1.1. Наименование системы.....	7
	1.2. Основание для проектирования	7
	1.3. Физико-химические показатели	8
	1.4. Краткая характеристика района строительства	8
	1.5. Объем проектирования	9
2.	ТЕХНОЛОГИЧЕСКАЯ ЧАСТЬ	9
	2.1. Назначение проектируемого объекта	9
	2.2. Исходные данные	10
	2.3. Условия эксплуатации, размещение составных частей СИКНП	10
	2.4. Требования к метрологическим характеристикам	11
	2.5. Проектируемые сооружения, их назначение и техническая характеристика	12
	2.5.1. Технологическая часть БИЛ.....	13
	2.5.2. Стационарная ПУ	Ошибка! Закладка не определена.
	2.5.3. Режим КМХ	15
	2.5.4. Эталонная поверочная установка.....	17
	2.5.5. Система промывки ПУ.....	17
	2.6. Технологические трубопроводы.	18
	2.6.1. Контроль качества сварных соединений	19
3.	РЕЖИМ ИЗМЕРЕНИЯ.....	19
	3.1. Входной коллектор.....	20
	3.2. Измерительные линии.....	21
	3.3. Выходной коллектор	21
	3.4. Дренажные линии.....	21
4.	ИСПЫТАНИЯ ТРУБОПРОВОДОВ.....	21
	4.1. Цель испытания.	21
	4.2. Испытания трубопроводов	22
5.	АВТОМАТИЗАЦИЯ.....	23
	5.1. Исходные данные	Ошибка! Закладка не определена.
	5.2. Структура и функционирование системы	Ошибка! Закладка не определена.
	5.3. Основные технические решения	Ошибка! Закладка не определена.
	5.4. Способы и средства связи для информационного обмена между компонентами системы.	Ошибка! Закладка не определена.

	ООО «Батумский нефтяной терминал»	Узлы учета светлых нефтепродуктов	
	ТОО «A&G SERVICES»	Дата выпуска:	27.12.2023
		Тип выпуска:	Выпущено для рассмотрения
Номер документа:	110/13/11/2023 - ПЗ		

5.5.	Решения по режиму функционирования и диагностированию системы	Ошибка! Закладка не определена.
5.6.	Мероприятия по подготовке объекта автоматизации к вводу системы в действие	26
6.	МЕРОПРИЯТИЯ ПО СОЗДАНИЮ НЕОБХОДИМЫХ РАБОЧИХ МЕСТ	26
6.1.	Мероприятия, обеспечиваемые Исполнителем	26
6.2.	Мероприятия, обеспечиваемые Заказчиком:	27
7.	ЭЛЕКТРИЧЕСКАЯ ЧАСТЬ	27
7.1.	Основные технические решения	27
7.2.	Решение по электропитанию технических средств	28
7.3.	Заземление и зануление, молниезащита	28
7.4.	Антикоррозийная защита и тепловая изоляция	28
8.	ТЕХНИКА БЕЗОПАСНОСТИ И ПРОТИВОПОЖАРНЫЕ МЕРОПРИЯТИЯ ПО ОХРАНЕ ОКРУЖАЮЩЕЙ СРЕДЫ	28
8.1.	Общая часть	28
8.2.	Противопожарные мероприятия	29
8.3.	Мероприятия по охране труда и технике безопасности	33
8.4.	Охрана окружающей среды	33
9.	ПЕРЕЧЕНЬ СОКРАЩЕНИЙ	34
10.	ПРИЛОЖЕНИЕ 1 - схема Системы измерения количества нефтепродукта	35
11.	Приложение 2 схема Трубопоршневой поверочной установки с системой провывки и эталонной установкой	34

	ООО «Батумский нефтяной терминал»	Узлы учета светлых нефтепродуктов	
	ТОО «A&G SERVICES»	Дата выпуска:	27.12.2023
		Тип выпуска:	Выпущено для рассмотрения
Номер документа:	110/13/11/2023 - ПЗ		

1. ОБЩАЯ ЧАСТЬ

Технические решения по объекту проектирования приняты в соответствии с действующими на территории Республики Казахстан нормативно-техническими документами, а также стандартами ООО «Батумский нефтяной терминал»:

Закон Грузии Кодекс о безопасности и свободном обороте продукта;

Рекомендации по межгосударственной стандартизации РМГ 89-2010;

Государственная система обеспечения единства измерений. Приемо-сдаточные пункты нефти Метрологические и технические обеспечения;

ГОСТ 8.586.5-2005 «Государственная система обеспечения единства измерений. Измерение расхода и количества жидкостей и газов с помощью стандартных сужающих устройств. Часть 5. Методика выполнения измерений»;

ГОСТ 8.587-2019 «ГСИ. Масса нефти и нефтепродуктов. Методики (методы) измерений»;

ГОСТ 2517-2012 «Нефть и нефтепродукты. Методы отбора проб»;

Рекомендации. Государственная система обеспечения единства измерений. Системы измерений количества и показателей качества нефти, светлых нефтепродуктов и жидких углеводородов. Правила ввода в промышленную эксплуатацию. Основные положения МИ 3206-2009;

ГОСТ 8.010-2013 Государственная система обеспечения единства измерений. Методики выполнения измерений. Основные положения

ГОСТ 15467-79 Управление качеством продукции. Основные понятия. Термины и определения

ГОСТ 34.201-89 «Виды, комплектность и обозначение документов при создании автоматизированных систем»;

ГОСТ 15150-69 «Машины, приборы и другие технические изделия. Исполнения для различных климатических районов. Категории, условия эксплуатации, хранения и транспортирования в части воздействия климатических факторов внешней среды»;

ГОСТ 30852.0–2002 (МЭК 60079–0:1998) «Электрооборудование взрывозащищенное. Часть 0. Общие требования»;

«Требования промышленной безопасности при эксплуатации технологических трубопроводов», утверждены приказом Министра по чрезвычайным ситуациям Республики Казахстан от 27.07.2009 г. № 176;

ПУЭ РК-2015. «Правила устройства электроустановок» Приказ Министра энергетики Республики Казахстан от 20 марта 2015 года № 230, (с изменениями и дополнениями по состоянию на 03.01.2023 г.);

СП РК 3.05-103-2014 «Технологическое оборудование и технологические трубопроводы»;

СТ РК 2.6-2003 «ГСИ РК. Программа испытаний для целей утверждения типа средств измерений. Общие требования»;

СТ РК 2.115-2006 «ГСИ РК. Порядок метрологического и технического обеспечения промышленной эксплуатации систем измерений количества и показателей качества нефти, трубопоршневых поверочных установок и средств измерений в их составе»;

СТ РК 2.116-2006 «ГСИ РК. Порядок метрологического и технического обеспечения ввода в промышленную эксплуатацию системы измерений количества и показателей качества нефти»;

	ООО «Батумский нефтяной терминал»	Узлы учета светлых нефтепродуктов	
	ТОО «A&G SERVICES»	Дата выпуска:	27.12.2023
		Тип выпуска:	Выпущено для рассмотрения
Номер документа:	110/13/11/2023 - ПЗ		

ГОСТ 32569-2013 «Трубопроводы технологические стальные Требования к устройству и эксплуатации на взрывопожароопасных и химически опасных производствах.

ГОСТ 24.701-86 «Единая система стандартов автоматизированных систем управления. Надежность автоматизированных систем управления. Основные положения»;

ГОСТ 34.601-90 «Информационная технология. Комплекс стандартов на автоматизированные системы. Автоматизированные системы. Стадии создания»;

СТ РК 2.117-2006 «ГСИ РК. Система измерений количества и показателей качества нефти. Метрологические и технические требования к проектированию»;

Рекомендации по определению массы нефти при учетных операциях с применением систем измерений количества и показателей качества нефти, утвержденные приказом Министерства промышленности и энергетики РФ №69 от 31.03.2005;

МИ 1972-89 «ГСИ РК. Установки поверочные трубопоршневые. Методика поверки поверочными установками на базе весов ОГВ или мерников»;

ГОСТ 15150-69 «Машины, приборы и другие технические изделия. Исполнения для различных климатических районов. Категории, условия эксплуатации, хранения и транспортирования в части воздействия климатических факторов внешней среды»;

СНиП РК 2.02-101-2022 «Пожарная безопасность зданий и сооружений»;
ГОСТ 12.2.007.0-75 «Система стандартов безопасности труда. Изделия электрические. Общие требования безопасности»;

СТ РК-2080-2010 «Магистральные нефтепроводы. Пожарная безопасность»;

Технический регламент «Общие требования к пожарной безопасности», утвержден постановлением Правительства Республики Казахстан от 16.01.2009 г. № 14

ВУП СНЭ-87 «Ведомственные указания по проектированию железнодорожных сливно-наливных эстакад легковоспламеняющихся и горючих жидкостей и сжиженных углеводородных газов»

ВНТП 5–95 «Нормы технологического проектирования предприятий по обеспечению нефтепродуктами (нефтебаз)

1.1. Наименование системы

СИКНП - система измерений количества нефтепродуктов причал;

СИКНП №1 предназначен для коммерческого учета продукта ООО «Батумский нефтяной терминал» причала №1.

1.2. Основание для проектирования

Разработка проектной документации ООО «Батумский нефтяной терминал» осуществляется согласно следующим документам:

- Договор 110 от 13 ноября 2023 г.
- Техническое задание на создание системы измерения количества светлых нефтепродуктов СИКНП «Системы измерения количества нефтепродуктов»

	ООО «Батумский нефтяной терминал»	Узлы учета светлых нефтепродуктов	
	ТОО «A&G SERVICES»	Дата выпуска:	27.12.2023
		Тип выпуска:	Выпущено для рассмотрения
Номер документа:	110/13/11/2023 - ПЗ		

1.3. Физико-химические показатели.

Светлые нефтепродукты: Автобензин, дизельное топливо, керосин.
Физико-химические показатели продукта приведены в таблице 1

Таблица 1

№ п/п	Наименование характеристики	Значение характеристики	
		минимальное	максимальное
1	Давление, МПа	0,35	0,7
2	Давление насыщенных паров, кПа	45	95
3	Температура продукта, °С	0	50
4	Плотность автобензина при 15°С, кг/м ³	700,0	780,0
5	Плотность дизельного топлива при 20°С, кг/м ³	800,0	860,0
6	Содержание серы: не более %	0,05	

1.4. Краткая характеристика района строительства

Климатические условия

Район строительства характеризуется следующими условиями представленными в таблице 2.

Таблица 2

Параметр	Значение
• Климатический район строительства	Субтропический;
Расчетная максимальная температура окружающей среды:	+40,6°С
Расчетная минимальная температура окружающей среды:	-8,2°С

Ежегодный уровень осадков в Батуми — 2435 мм, что сравнимо с многими городами экваториального пояса.

Ноябрь — самый влажный месяц (312 мм), май — самый сухой (108 мм).

Батуми, так же, как и вся прибрежная Аджария отличается влажной разновидностью средиземноморского климата и высоким термальным режимом. По классификации, климат Батуми влажный субтропический. Обычно в Батуми почти нет снега (снег лежит не более 12 дней в году). Средний уровень относительной влажности — 70-80 %.

	ООО «Батумский нефтяной терминал»	Узлы учета светлых нефтепродуктов	
	ТОО «A&G SERVICES»	Дата выпуска:	27.12.2023
		Тип выпуска:	Выпущено для рассмотрения
Номер документа:	110/13/11/2023 - ПЗ		

1.5. Объем проектирования

Рабочим проектом предусматривается проектирование следующих функциональных блоков, входящих в состав система измерений количества нефтепродуктов (СИКНП);.

- технологическая часть БИЛ;
- эталонная поверочная установка ЭПУ;
- трубопоршневая поверочная установка;
- система промывки.

Основание блоков СИКНП, выполнено в виде металлической рамы, которая является опорной конструкцией для размещаемого оборудования. Жесткость рамы исключает деформации и перемещения трубопроводной системы и арматуры при транспортировании и такелажных операциях, которые могут привести к нарушению герметичности конструкции. Технологические трубопроводы и оборудование крепятся к раме с помощью хомутовых бескорпусных и корпусных опор по ОСТ 36-146-88 по металлическим стойкам.

В основу выбора оборудования и арматуры положен принцип учета, технологических параметров, а также требований ГОСТ 15150-69, справочных сведений по климатологии, данных технической документации заводов-изготовителей и предшествующего опыта проектирования аналогичных объектов на действующих и строящихся нефтепродуктопроводах, номенклатуры изделий, требований заказчика. Оборудование и арматура, устанавливаемые на открытой площадке приняты в климатическом исполнении ХЛ1.

Вся арматура и оборудование, входящее в состав СИКНП, взрывозащищенного, искробезопасного исполнения, соответствует требованиям, изложенным в действующих на территории Республики Казахстан и государство Грузия. нормативные документы, имеют сертификаты соответствия промышленной безопасности и другие сертификаты, допускающие к применению оборудования в категоричных зонах. Все предусматриваемые в проектах материалы, технические устройства, в том числе импортные, имеют разрешение на их применение на территории государства Грузия и Республики Казахстан в уполномоченном органе в области промышленной безопасности. Ст. 74 ЗРК «О гражданской защите». Арматура выбрана с учетом п. 134 Требований промышленной безопасности при эксплуатации технологических трубопроводов. СИ должны дополнительно иметь документы на методики поверки, сертификаты утверждения типа СИ РК с правом первичной поверки завода-изготовителя, быть обеспеченными поверкой на территории РК и иметь действующие свидетельства о поверки.

2. ТЕХНОЛОГИЧЕСКАЯ ЧАСТЬ

2.1. Назначение проектируемого объекта

Система измерений количества и показателей качества нефтепродукта (СИКНП) предназначена для автоматизированного учета с относительной погрешностью не более

	ООО «Батумский нефтяной терминал»	Узлы учета светлых нефтепродуктов	
	ТОО «A&G SERVICES»	Дата выпуска:	27.12.2023
		Тип выпуска:	Выпущено для рассмотрения
Номер документа:	110/13/11/2023 - ПЗ		

±0,25% массы брутто (не более ±0,35% массы нетто) и показателей качества при ведении учетно-расчетных операций в морском порту.

Максимальная производительность СИКНП по двум измерительным линиям должна составлять 25 233,6 м³/сут.

Вид продукта – Керосин, бензины, дизельное топливо.

В автоматическом режиме система обработки информации принимает и выполняет все функции, необходимые для эксплуатации СИКНП с отражением работы в реальном времени и печатной форме отчетов.

2.2. Исходные данные

Основные технические характеристики и технологические режимы работы СИКНП должны соответствовать показателям, представленным в таблице 3.

Таблица 3

№ п/п	Наименование характеристики	Значение характеристики	
		минимальное	максимальное
1	Расход через СИКНП, (м ³ /сутки) при плотности 700кг/м ³	2056,8 – 25233,6	
2	Расход, м ³ / час, при плотности 700кг/м ³	85,7	1051,4
3	Расход, кг / час.	60 000	644 000
4	Давление, МПа	0,35	0,7
5	Условное давление арматуры, МПа	1,6	
6	Суммарные потери давления на СИКП при максимальном расходе и максимальной вязкости, МПа - в рабочем режиме, не более - в режиме поверки, не более	0,2 0,4	
7	Режим работы СИКП	Непрерывный	
8	Режим управления запорной арматурой	Автоматизированный и ручной	
9	Режим работы ПУ	Периодический	
10	Способ поверки ПУ	По эталонной поверочной установке на базе мерника	
11	Электропитание	трехфазное, 380 В, 50 Гц однофазное, 220 В, 50 Гц	

2.3. Условия эксплуатации, размещение составных частей СИКНП

Расчетная температура окружающей среды: от минус 0 до +50 °С;
(СИКНП) система измерения количества нефтепродукта должна находиться под навесом.

	ООО «Батумский нефтяной терминал»	Узлы учета светлых нефтепродуктов	
	ТОО «A&G SERVICES»	Дата выпуска:	27.12.2023
		Тип выпуска:	Выпущено для рассмотрения
Номер документа:	110/13/11/2023 - ПЗ		

2.4. Требования к метрологическим характеристикам

Требования к погрешности измерений массы продукта

СИКНП - система измерения количества нефтепродукта построена на трех измерительных линиях с произвольностью перекачки до 25 233,6 м³/сутки (1051,4 м³/час): 2 линии рабочих, 1 линия резервная. В качестве преобразователей расхода на измерительных линиях установлены кориолисовые расходомеры TMU UMC4 Ду200.

Пределы допускаемой относительной погрешности измерений массы нефтепродуктов, не должны превышать следующих значений (по ГОСТ 33702-2015) :

0,25 % - при прямом методе динамических измерений массы жидкой фазы продукта и косвенном методе динамических измерений с определением плотности с помощью поточного плотномера;

Общие технические требования

Для обеспечения требуемой точности определения массы брутто перекачиваемого продукта, относительная погрешность СИКНП не должна превышать $\pm 0,25\%$, а относительная погрешность массы нетто не более $\pm 0,35\%$.

Требования к метрологическим характеристикам проектируемых средств измерений СИКНП приведены в Таблице 4.

Таблица 4

Наименование СИ и оборудования, входящих в состав СИКНП	Пределы допускаемой погрешности СИ	Примечание
Основные СИ и оборудование		
Измерительные линии		
Преобразователь дифференциального давления (дифференциальный манометр) и манометры на фильтрах, приведенной погрешности	$\pm 2,5\%$	Контроль загрязнения фильтров
Массомер основной и резервный с пределами допускаемой относительной погрешности не более	$\pm 0,25\%$	
Преобразователи давления в месте установки массомера с пределами допускаемой приведенной погрешности не более	$\pm 0,5\%$	
Манометры в месте установки массомера с пределами допускаемой приведенной погрешности не более	$\pm 0,6\%$	
Преобразователи температуры и термометр в месте установки массомера с пределами допускаемой абсолютной погрешности не более	$\pm 0,2\text{ }^{\circ}\text{C}$	
Преобразователи давления на выходном коллекторе с пределами допускаемой приведенной погрешности не более	$\pm 0,6\%$	
Манометры на выходном коллекторе с пределами допускаемой приведенной погрешности не более	$\pm 0,6\%$	
Дополнительно в технологическую часть БИЛ входит:		

	ООО «Батумский нефтяной терминал»	Узлы учета светлых нефтепродуктов	
	ТОО «A&G SERVICES»	Дата выпуска:	27.12.2023
		Тип выпуска:	Выпущено для рассмотрения
Номер документа:	110/13/11/2023 - ПЗ		

Преобразователи давления перед регулятором давления с пределами допускаемой приведенной погрешности не более	$\pm 0,2\%$	
Манометр перед регулятором давления с пределами допускаемой приведенной погрешности не более	$\pm 0,6\%$	
Преобразователи температуры и термометр на выходном коллекторе с пределами допускаемой абсолютной погрешности не более	$\pm 0,3\text{ }^{\circ}\text{C}$	
Дополнительные СИ в измерительной части СИКНП		
Поверочная установка или эталонный массомер с пределами допускаемой относительной погрешности не более	$\pm 0,1\%$	
Преобразователь температуры на входе и выходе ПУ с пределами допускаемой абсолютной погрешности не более	$\pm 0,3^{\circ}\text{C}$	
Поточный преобразователи плотности с пределами допускаемой абсолютной погрешности не более	$\pm 0,3\text{ кг/м}^3$	

Все СИ, входящие в состав СИКНП должны проходить поверку в соответствии с требованиями действующих нормативных документов и иметь действующие свидетельства о поверке.

Вводимые, измеряемые или расчетные параметры работы СИКНП должны быть представлены в следующих единицах измерения, приведенных в таблице 5

Таблица 5

№ п/п	Параметр	Единица измерения
1	2	3
1	Текущее время	с, мин., ч
2	Мгновенный расход по каждой линии	т/ч
3	Температура по каждой линии	$^{\circ}\text{C}$
4	Давление по каждой линии	МПа
5	Суммарный массовый расход	т/ч
6	Суммарная масса брутто за текущие 2 часа	т
7	Суммарная масса брутто за текущие сутки	т
8	Суммарный объем за текущие 2 часа	м ³
9	Суммарный объем за текущие сутки	м ³
10	Плотность	кг/ м ³
11	Давление продукта на выходе СИКНП	МПа
12	Текущая температура продукта на выходе СИКНП	$^{\circ}\text{C}$

2.5. Проектируемые сооружения, их назначение и техническая характеристика

Рабочим проектом предусматривается проектирование следующих функциональных блоков, входящих в состав система измерений количества и показателей качества продукта (СИКНП);

	ООО «Батумский нефтяной терминал»	Узлы учета светлых нефтепродуктов	
	ТОО «A&G SERVICES»	Дата выпуска:	27.12.2023
		Тип выпуска:	Выпущено для рассмотрения
Номер документа:	110/13/11/2023 - ПЗ		

- Технологическая часть БИЛ;
- Стационарная ПУ;
- Эталонная поверочная установка ЭПУ;
- Система промывки ПУ.

Принципиальная технологическая схема обеспечивает выполнение следующих основных функций:

- автоматическое измерение количества нефтепродуктов в единицах массы;
- отбор объединенной пробы в соответствии с ГОСТ 2517;
- автоматический отбор пробы, ручной отбор точечной пробы;
- автоматическое измерение, давления и температуры нефтепродукта;
- автоматическое измерение плотности нефтепродуктов во время поверки КМХ расходомеров массовых;
- автоматизированное и ручное (с АРМ оператора и по месту) управление измерительными линиями (включение, выключение);
- автоматическое регулирование расхода в измерительных линиях БИЛ;
- контроль герметичности запорной арматуры, используемой при поверке и КМХ массовых преобразователей расхода, протечки через которую могут оказывать влияние на достоверность учета;
- автоматизированное и ручное (с АРМ оператора и по месту) управление насосом в ТПУ (включение, выключение, регулирование);
- автоматизированную и ручную поверку и КМХ массовых расходомеров по стационарной ПУ без нарушения процесса учета нефти на всем диапазоне расходов;
- дренаж нефти из оборудования, технологических трубопроводов и последующее их заполнение без остатков воздуха;
- возможность промывки стационарной ПУ (перед поверкой);
- разделение дренажа оборудования и трубопроводов в отдельные дренажные системы;
- возможность демонтажа отдельных измерительных преобразователей и технологического оборудования без нарушения непрерывности процесса измерений.

2.5.1. Технологическая часть БИЛ

Блок измерительных линий (БИЛ). Категория размещения БИЛ в соответствии с требованиями Технического регламента «Общие требования к пожарной безопасности» – А;

Основание блока БИЛ, выполненное в виде металлической рамы, которая является опорной конструкцией для размещаемого оборудования. Жесткость рамы исключает деформации и перемещения трубопроводной системы и арматуры при транспортировании и такелажных операциях, которые могут привести к нарушению герметичности конструкции. Технологические трубопроводы и оборудование крепятся к раме с помощью хомутовых бескорпусных ОСТ 36-146-88 и корпусных по серии 5.903-13 по металлическим стойкам. Для обеспечения доступа к оборудованию предусмотрены переходы и площадки. Рамы БИЛ заводского изготовления имеют габариты, допустимые в соответствии с нормативными требованиями, для перевозки железнодорожным и автомобильным транспортом.

	ООО «Батумский нефтяной терминал»	Узлы учета светлых нефтепродуктов	
	ТОО «A&G SERVICES»	Дата выпуска:	27.12.2023
		Тип выпуска:	Выпущено для рассмотрения
Номер документа:	110/13/11/2023 - ПЗ		

БИЛ предназначен для формирования и выдачи информации по массовому расходу, давлению и температуре перекачиваемого нефтепродукта, а также проведения оперативных переключений при переходе с рабочей на резервную измерительную линию (ИЛ).

В состав БИЛ входят две рабочие измерительные линии номинальным диаметром DN200 и одна резервная линия номинальным диаметром DN200. В состав БИЛ также входят: входной и выходной коллекторы номинальным диаметром DN200, коллектор входа и выхода ПУ номинальным диаметром DN200 и дренажного коллектора диаметром DN50. Состав основного оборудования и СИ БИЛ приведен в таблице 6.

Таблица 6

№ п/п	Тип, марка оборудования, завод-изготовитель	Кол-во, шт.
1	Кран шаровой фланцевый ручной редуктор DN200, PN 1,6 МПа, ООО «СПД «БИРС»	6
2	Кран шаровой фланцевый DN200, PN 1,6 МПа, с электроприводом ООО «СПД «БИРС».	3
3	Кран шаровой фланцевый с контролем протечек DN200, PN 1,6 МПа, с электроприводом ООО «СПД «БИРС».	6
4	Кран шаровой фланцевый DN50, PN 1,6 МПа, с электроприводом ООО «СПД «БИРС».	1
5	Кран шаровой фланцевый ручной DN50, PN 1,6 МПа, ООО «СПД «БИРС».	3
6	Кран шаровой ручной штуцер. ниппельный DN15, PN 1,6 МПа, ООО «СПД «БИРС».	11
7	Кран шаровой фланцевый DN25, PN 1,6 МПа, с электроприводом ООО «СПД «БИРС».	2
8	Фильтр сетчатый Y-образный DN200, PN 1,6 МПа, ООО «СПД «БИРС».	3
9	Расходомер массовый TMU/UMC4-S150 DN200, HEINRICHS	3
10	Регулятор расхода DN200, PN 1,6 МПа, с электроприводом ООО «СПД «БИРС».	3
11	Клапан обратный DN200, PN 1,6 МПа, ООО «СПД «БИРС».	3
12	Манифольд 2-х вентильный ½ NPT	16
13	Манифольд 5-ти вентильный ½ NPT	3
14	Датчик перепада давления	3
15	Датчик давления E+H	5
16	Датчик температуры E+H	6
17	Термометр гр. С	6
18	Манометр 0-16 бар	11
19	Сигнализатор уровня FTL47 L=200мм E+H	2
20	Пробоотборник Автоматический Отбор-А-Р-Слив	1
21	Клапан предохранительный ПРОК 25/16/16/01/3/00 Техно Проект	3

	ООО «Батумский нефтяной терминал»	Узлы учета светлых нефтепродуктов	
	ТОО «A&G SERVICES»	Дата выпуска:	27.12.2023
		Тип выпуска:	Выпущено для рассмотрения
Номер документа:	110/13/11/2023 - ПЗ		

Пробоотборное устройство

Пробоотборное устройство предназначено для автоматического забора пробы в баллон во время процесса приема или отпуска нефтепродукта. Нефтепродукты отбираются в баллон пробоотборника Отбор-А-Р-Слив из выходного коллектора БИЛ СИКНП через пробозаборное устройство щелевого типа. Пробозаборное устройство пробоотборника изготавливается в соответствии с ГОСТ 2517-2012 «Нефть и нефтепродукты. Методы отбора проб».

2.5.2. Поверочная установка ТПУ

Трубопоршневая поверочная установка (ТПУ) предназначена для проведения поверки и контроля метрологических характеристик массовых преобразователей. Состав основного оборудования и СИ ТПУ приведены в таблице 9.

Таблица 9

№ п/п	Тип, марка оборудования, завод-изготовитель	Кол-во, шт.
Комплект трубопроводной обвязки с арматурой, в т.ч.:		
1	Кран шаровой полнопроходной ручной редуктор DN200, PN 1,6 МПа, ООО «СПД «БИРС»	2
2	Регулятор расхода DN200, PN 1,6 МПа, ООО «СПД «БИРС»	1
3	Кран шаровой полнопроходной ручной DN50, PN 1.6 МПа, ООО «СПД «БИРС»	7
4	Кран шаровой ручной штуц. ниппельный DN25, PN 1.6 МПа, ООО «СПД «БИРС».	2
5	Датчик температуры Е+Н	2
6	Датчик давления Е+Н	2
7	Манифольд 2-х вентильный	2
8	Плотномер CDM100 EMERSON	1
9	Насос Центробежный ХЦМ 6/30 ВК Q :6,0 м3/ч	1
10	Компакт прувер Magna Prove 30 Gal MP4500 8" ANSI 150 .	1

	ООО «Батумский нефтяной терминал»	Узлы учета светлых нефтепродуктов	
	ТОО «A&G SERVICES»	Дата выпуска:	27.12.2023
		Тип выпуска:	Выпущено для рассмотрения
Номер документа:	110/13/11/2023 - ПЗ		

В качестве стационарной ПУ применен Прувер 18" Magna Prove MP4500 30 Gal 8" ANSI 150. Максимальный расход через прувер 479 м³/ч.

Входной коллектор (ТПУ) DN200, перед входом в прувер установлен ручной полнопроходной шаровой кран V205.

Во входной коллектор ТПУ вварена петля контроля плотности DN50 с насосом P201, поточным преобразователем плотности DT201, входным и выходным краном V203 и V204, системой кранов V207, V208, позволяющих подключать последовательно установленному поточному плотномеру - пикнометрическую установку.

Контроль давления осуществляется преобразователя давления PIT201, а контроль температуры осуществляется преобразователем TIT201.

Выходной коллектор (ТПУ) состоит коллектора DN200 шарового ручного крана V201, Дренаж с прувера осуществляется через систему кранов Ду 50 Ру 16 V205 и V206.

Режим поверки и КМХ

Включение ТПУ производится вручную открытием кранов V202 и V201 при проведении контроля метрологических характеристик (КМХ).

Регулировка расходов осуществляется регулятором FC201

Данная процедура необходима для проверки контроля массометров измерительных линий методом сличения объема прошедшего последовательно через Массомер и ТПУ при контролируемой плотности и температуре. Поверка массовых ПР по стационарной ПУ с применением поточного преобразователя плотности производится согласно разработанной методики поверки.

2.5.3. Эталонная поверочная установка

Поверка стационарной ПУ осуществляется по эталонной поверочной установке на базе мерника 1-го разряда, согласно методике поверки. Состав основного оборудования и СИ ЭПУ приведен в таблице 10.

Таблица 10

	ООО «Батумский нефтяной терминал»	Узлы учета светлых нефтепродуктов	
	ТОО «A&G SERVICES»	Дата выпуска:	27.12.2023
		Тип выпуска:	Выпущено для рассмотрения
Номер документа:	110/13/11/2023 - ПЗ		

№ п/п	Тип, марка оборудования, завод-изготовитель	Кол-во, шт.
1	Мерник образцовый 1-го разряда с допускаемой относительной погрешностью не более $\pm 0,02\%$ (30gal)	1
2	Емкость для поверки ПУ вместимостью $V=0,75 \text{ м}^3$	1
3	Насос ХЦМ 6/30, $Q=6 \text{ м}^3/\text{ч}$, $H=30 \text{ м}$	1
4	Фильтр магнитный фланцевый (ФМФ-50) DN50; PN 1,6 МПа,	1
5	Клапан обратный 19ч21бр DN50; PN 1,6 МПа,	1
6	Кран шаровой ручной штуц. ниппельный DN50, PN 1,6 МПа, ООО «СПД «БИРС».	1
7	Кран шаровой ручной штуц. ниппельный DN25, PN 1,6 МПа, ООО «СПД «БИРС».	2
8	Вентиль Ду25 Ру16	1
9	Термометр 0-100 гр. Цельс	1

Поверка ПУ по эталонной поверочной установке ЭПУ

Перед поверкой ТПУ произвести процедуру промывки. Поверка прувера ПУ производится с помощью системы поверки, набор для калибровки WDK прувера, калиброванной емкости КЕ (до 1000л) и Методики поверки.

В качестве поверяемой жидкости используется чистая вода, емкость – хранилище.

Чистая вода с емкости БК, кран V-101, фильтр F-101, подается насосом P-101 в коллектор ЭПУ через обратный клапан КО-1701.

Регулируется поток воды вентилем BV-1701.

Система подачи воды от ЭПУ к ТПУ подключается через краны BV-102, BV-103, DN25 при открытых кранах V205 и V206 прувера.

2.5.4. Система промывки ПУ

Перед проведением поверочных работ ПУ должна быть освобождена от остатков нефтепродуктов и промыта раствором моющего средства. Состав основного оборудования и СИ системы промывки приведены в Таблице 11

Таблица 11

	ООО «Батумский нефтяной терминал»	Узлы учета светлых нефтепродуктов	
	ТОО «A&G SERVICES»	Дата выпуска:	27.12.2023
		Тип выпуска:	Выпущено для рассмотрения
Номер документа:	110/13/11/2023 - ПЗ		

№ п/п	Тип, марка оборудования, завод-изготовитель	Кол-во, шт.
1	Емкость для промывочной жидкости вместимостью V=1 м ³	1
2	Манифольд 2-х вентильный	1
3	Манометр	1
4	Кран шаровой ручной штуц. ниппельный DN50, PN 1,6 МПа, ООО «СПД «БИРС».	2
5	Кран шаровой ручной штуц. ниппельный DN25, PN 1,6 МПа, ООО «СПД «БИРС».	5
6	Огневой преградитель жидкостный ПОЖ-50 совмещенный с механическим дыхательным клапаном СМДК-50АА Ду50	1

Промывка ПУ производится водой с помощью моющих средств, и состоит из бака промывочной воды БП емкостью до 1000литров.

Для промывки используется насос Р201 петли плотномера пружера.

Через кран BV-1601, насосом Р-1601 раствор, подается к ТПУ и подключается через краны BV01, BV05, BV04 DN25. Краны BV02 BV03 DN25 служат для дренажа.

Система промывки ПУ располагается рядом с поверочной установкой. Емкость для промывки в целях безопасности должна быть выполнена с крышкой и иметь вентиляционный патрубок с огнепреградителем для отвода возможно попавших газов из ТПУ в систему промывки.

Емкость для промывки выполняется из нержавеющей стали,

Поверочная установка промывается потоком жидкости моющего раствора. Вода для промывки ПУ подается в емкость из передвижной техники. Моющий раствор готовится по месту. Технологически предусмотрена промывка ПУ по потоку поршня.

После завершения промывки моющим раствором, ПУ промывается чистой водой по аналогичной схеме. Промывка ПУ продолжается до полного удаления следов загрязнения на поверхности воды и считается законченной, если на поверхности воды не остается грязных пятен. Наличие радужных пятен допускается.

После завершения промывки моющим раствором и далее водой, отработанные раствор и вода сливаются в дренаж через краны в дренажную емкость.

2.6. Технологические трубопроводы.

Трубопроводы СИКНП в зависимости от класса опасности транспортируемого вещества относятся к группе среды Б транспортируемое вещество б.

Технологические трубопроводы предназначены для выполнения технологических операций (учет нефтепродуктов по измерительным линиям, сбор дренажа оборудования и трубопроводов).

Выбор диаметра труб и конструктивных элементов трубопровода произведен в соответствии с ранее выполненным гидравлическим расчётом с давлением Р=0,7 МПа. Толщина

	ООО «Батумский нефтяной терминал»	Узлы учета светлых нефтепродуктов	
	ТОО «A&G SERVICES»	Дата выпуска:	27.12.2023
		Тип выпуска:	Выпущено для рассмотрения
Номер документа:	110/13/11/2023 - ПЗ		

стенки трубы по категориям определена в соответствии со СНиП РК 3.05-103-2014, «Расчёт толщины стенки и расчёт трубопроводов на прочность и устойчивость».

Проектом определены следующие основные конструктивные характеристики трубопровода:

Применяемый материал труб: Бесшовные трубы Ду20, 32, 38, 57, 89, 219, стандартной спецификации для бесшовных горячедеформированных труб по ГОСТ 8732-78 ст. 09Г2С с припуском на коррозию 0,1 мм.

Монтаж, сварку, контроль качества сварных стыков, испытания выполнить в соответствии с требованиями СП РК 3.05-103-2014 «Технологическое оборудование и технологические трубопроводы», ВСН 011-88 «Строительство магистральных и промышленных трубопроводов, очистка полости и испытание. Трубопроводы допускается присоединять только к закрепленному на опорах оборудованию. Соединять трубопроводы с оборудованием следует без перекоса и дополнительного натяжения. Неподвижные опоры закрепляют к опорным конструкциям после соединения трубопроводов с оборудованием.

Перед установкой сборочных единиц трубопроводов в проектное положение гайки на болтах фланцевых соединений должны быть затянуты и сварные стыки заварены.

Сварные швы выполнить по ГОСТ 16037-80. Кромки свариваемых труб, соединительных деталей должны иметь отбортовку кромок по ГОСТ 16037-80. Сварочные материалы приняты согласно ГОСТ 9467-75.

2.6.1. Контроль качества сварных соединений

Контроль качества сварных соединений трубопроводов должен производиться:

- Систематическим операционным контролем, осуществляющимся в процессе сборки и сварки трубопровода;
- Визуальным осмотром, обмером сварных соединений;
- Проверкой сплошности стыков с выявлением внутренних дефектов одним из неразрушающих методов контроля (по ГОСТ 3242-79).

При пооперационном контроле качества сварки трубопроводов необходимо проверить (визуально и обмерами):

Качество подготовки кромок под сварку и качество сварки трубопроводов (угол скоса, совпадение кромок, зазор в стыке перед сваркой, правильность центровки труб, расположение и число прихваток (сварочного режима, порядка наложения швов, послынную зачистку шлака);

Качество сварных соединений.

Контролю неразрушающим методом (радиографическим) подвергаются 100 % монтажных сварных стыков трубопроводов.

3. РЕЖИМ ИЗМЕРЕНИЯ

Продукт из подводящего трубопровода поступает во входной коллектор Ду300, по двум входным коллекторам Ду200. Режим измерения осуществляется по одной из трех

	ООО «Батумский нефтяной терминал»	Узлы учета светлых нефтепродуктов	
	ТОО «A&G SERVICES»	Дата выпуска:	27.12.2023
		Тип выпуска:	Выпущено для рассмотрения
Номер документа:	110/13/11/2023 - ПЗ		

измерительных линии Ду200, или одновременно по двум линиям, третья линия является резервной.

Технологическая схема обеспечивает возможность перехода на резервную измерительную линию в автоматическом режиме.

Переход на резервную линию осуществляется:

- при отказе преобразователей давления, установленных на фильтрах или засорении фильтрующих элементов;
- при нарушении работы запорной арматуры;
- при отказе расходомера массового, преобразователей давления и температуры, установленных на рабочих ИЛ;
- при увеличении погрешности рабочего массового расходомера выше допустимой;

Последовательность работы системы измерения количества и показателей качества продукта:

3.1 Входной коллектор СИКНП

Для увеличения производительности на входе СИКНП два входа Ду 200. При открытии входного ручного шарового крана V1a и V1б поток нефтепродуктов поступает во входной коллектор, в котором контролируется давление преобразователем давления P1T-1 и манометром P1-1, а контроль температуры осуществляется преобразователем T1T-1 и термометром T1-1.

Для продувки азотом предусмотрен шаровой кран Ду25 с электроприводом XV1, а слив продукта и продувка в дренаж осуществляется через шаровой кран Ду50 с электроприводом XV2, контроль осуществляет сигнализатор LS1.

3.2 Измерительные линии

СИКНП №1 состоит из трех измерительных линий Ду200. Через входной шаровой кран одной из измерительной линии XV3, XV4 или XV5 с электроприводом поток проходит фильтр F1, F2, F3. Фильтра снабжены датчиками перепада давления PDT1, PDT2, PDT3. Массовый расход ведется кориолисовыми расходомерами FIT1, FIT2, FIT3 измерительных линий. Давление контролируется преобразователем давления P1T1, P1T2, P1T3 и манометрами P11, P12, P13, контроль температуры осуществляется преобразователем температуры T1T1, T1T2, T1T3 и термометром T11, T12, T13.

Каждая измерительная линия снабжена клапаном предохранительным KC1, KC2, KC3 с возможностью настройки сброса давления в дренаж при превышении давления.

Расход измерительных линий регулируется регуляторами расхода FC1, FC2, FC3, далее поток проходит через обратные клапана KO1, KO2, KO3 и краны с контролем протечек и электроприводами XV9, XV10, XV11.

Для поверки расходомеров через ТПУ, на измерительных линиях между регуляторами расхода и кориолисовыми расходомерами, установлены краны шаровые с контролем протечек и электроприводами XV6, XV7, XV8.

	ООО «Батумский нефтяной терминал»	Узлы учета светлых нефтепродуктов	
	ТОО «A&G SERVICES»	Дата выпуска:	27.12.2023
		Тип выпуска:	Выпущено для рассмотрения
Номер документа:	110/13/11/2023 - ПЗ		

3.3 Выходной коллектор

Выходной коллектор СИКНП причал №1 состоит из ручных шаровых кранов V4a и V4б Ду200 (параллельно которому врезан пробоотборник автоматический «отбор -А-Р-слив» и кран шаровый фланцевый XV4 Ду25 с электроприводом и сигнализатором уровня FTL41),

Давление выходного коллектора контролируется преобразователем давления P1T5 и манометром PI-11.

Кран XV4 с электроприводом и сигнализатором уровня FTL41 необходимы для полного вытеснения Азота «воздушной среды» из трубопровода СИКНП в автоматическом режиме.

3.4 Дренажные линии

Дренажная система БИЛ закрытая, с комплектом дренажных и воздушных кранов. Уклон дренажной системы не менее 0,002.

Дренаж нефтепродуктов осуществляется с каждого узла СИКНП, кранов с контролем протечек и приборов контроля давления в трубопровод DN50.

При согласовании сдающей и принимающей стороны дренаж осуществляется в отдельные емкости или в одну дренажную емкость.

При раздельном учете дренированного нефтепродуктов все линии дренажа делятся на линии не учтенного продукта, расположенные до прибора учета (кориолисового массомера) и после массомера учтенный дренаж.

4. ИСПЫТАНИЯ ТРУБОПРОВОДОВ

4.1. Цель испытаний.

Целью испытаний СИКНП является оценка соответствия оборудования требованиям и нормам, заложенным в конструкторской документации.

В процессе испытаний решается основная задача — это отработка оборудования в максимально приближенном к эксплуатационным условиям режиме и проверки правильности работы всей системы, предназначены для проверки целостности трубопроводов, запорной арматуры и импульсных линий.

Во время испытаний в системе (трубопроводе, измерительной линии и т.д.) создается повышенное давление, превышающее рабочее. Это делается для выявления потенциально возможных мест образования дефектов.

Гидравлические испытания позволяют выявлять непрочности в сварных швах, а также утечки в основном металле, фланцевых соединениях, запорной арматуре, импульсных линиях и других элементах трубопроводов.

Оборудование и трубопроводы считаются выдержавшими гидравлические испытания, если в процессе испытаний и при осмотре не обнаружено утечек жидкости и повреждения конструкции, в процессе выдержки падение давления не выходило за допустимые пределы, объясняемые колебаниями давления вследствие изменения температуры, а после испытаний не выявлено видимых остаточных деформаций.

	ООО «Батумский нефтяной терминал»	Узлы учета светлых нефтепродуктов	
	ТОО «A&G SERVICES»	Дата выпуска:	27.12.2023
		Тип выпуска:	Выпущено для рассмотрения
Номер документа:	110/13/11/2023 - ПЗ		

После окончания испытания все воздушники на трубопроводе должны быть открыты и трубопровод должен быть полностью освобожден через соответствующие дренажные краны путем последовательной продувки.

Организации, осуществляющей испытания, надлежит также руководствоваться требованиями правил техники безопасности, противопожарной безопасности и правил Госгортехнадзора РК.

Вся запорная арматура должна быть рассчитана на полный перепад давлений на запорном органе.

4.2. Испытания трубопроводов

БИЛ, ПУ, ЭПУ и система промывки выполняется полной заводской готовности.

Все узлы должны быть испытаны на прочность и герметичность в присутствии представителей заказчика. Гидравлические испытания технологических трубопроводов и оборудования в составе технологических узлов после монтажа на площадке строительства производятся отдельными участками.

Испытание на прочность и плотность трубопроводов проводится гидравлическим способом согласно СП РК 3.05-103-2014 в несколько этапов.

Вид (прочность, герметичность), способ (гидравлический, пневматический), продолжительность и оценку результатов испытаний следует принимать в соответствии с рабочей документацией.

Испытательное давление для стальных трубопроводов с температурой стенки менее 400°C следует принимать 1,25 Р, но не менее 0,2 МПа (2 кгс/см²) согласно таблице 6. СП РК 3.05-103-2014.

Испытательное гидравлическое или пневматическое давление на прочность должно быть выдержано в течение 5 мин., после чего его снижают до рабочего п. 8.21.

Величина испытательного давления на герметичность должна соответствовать рабочему давлению.

Продолжительность дополнительного испытания на плотность и время выдержки под пробным давлением устанавливается в рабочей документации, но должно быть не менее для трубопроводов:

При отсутствии указаний в рабочей документации время проведения испытания на герметичность должно определяться продолжительностью осмотра сосудов, аппаратов, трубопроводов, причем испытания признаются удовлетворительными, если не обнаружено пропусков в разъемных и неразъемных соединениях и падения давления по манометру с учетом изменения температуры в период испытания.

При заполнении трубопровода водой для гидравлического испытания из полости трубопровода должен быть полностью удален воздух. Удаление воздуха осуществляется поршнями-разделителями или через воздухопускные краны, устанавливаемые в местах возможного скопления воздуха.

Трубопровод считается выдержавшим испытание на прочность и проверку на герметичность, если за время испытания трубопровода на прочность давление остается неизменным, а при проверке на герметичность не будут обнаружены утечки.

	ООО «Батумский нефтяной терминал»	Узлы учета светлых нефтепродуктов	
	ТОО «A&G SERVICES»	Дата выпуска:	27.12.2023
		Тип выпуска:	Выпущено для рассмотрения
Номер документа:	110/13/11/2023 - ПЗ		

Гидравлические испытания технологических трубопроводов должны проводиться с соблюдением следующих требований:

До испытания, перед установкой заглушек, внутренняя полость трубопроводов должна быть продута воздухом;

При гидроиспытании вся запорная арматура, затворы регуляторов на испытательном участке должны находиться в открытом положении;

- на торцах труб должны монтироваться сферические заглушки и днища под приварку, при наличии на границах участков фланцевых соединений должны устанавливаться плоские заглушки между фланцами;

- патрубок для заполнения должен монтироваться по нижней образующей трубы, для выпуска воздуха на нижней образующей трубы;

После испытания трубопровода на прочность и проверки на герметичность гидравлическим способом из него должна быть полностью удалена вода.

Полное удаление воды из нефтепровода производится воздухом.

При всех способах испытания на прочность и проверки на герметичность для измерения давления должны применяться поверенные, опломбированные и имеющие паспорт дистанционные приборы или манометры класса точности не ниже 1 и с предельной шкалой на давление около 4/3 от испытательного, устанавливаемые вне опасной зоны.

О производстве и результатах очистки полости, а также испытаниях трубопроводов на прочность и проверки их на герметичность необходимо составить акты.

5. АВТОМАТИЗАЦИЯ

5.1. Исходные данные для проектирования.

Раздел «Автоматизация» проекта Система измерения количества нефтепродуктов СИКНП «Батумский нефтяной терминал».

В настоящем разделе разработаны технические решения для построения системы автоматического сбора и обработки информации, контроля и управления технологическими процессами СИКНП.

5.2. Основные технические решения

Основные технические решения приняты в соответствии с требованиями действующих руководящих и нормативных документов по проектированию:

РД 50-34.698-90 Комплекс стандартов и руководящих документов на автоматизированные системы. Требования к содержанию документов;

ВНТП 3-85 «Нормы технологического проектирования объектов сбора, транспорта, подготовки нефти, газа и воды нефтяных месторождений»;

СП РК 4.02-103-2012 «Системы автоматизации»;

СП РК 4.04-107-2013 «Электротехнические устройства»;

ПУЭ РК «Правила устройства электроустановок Республики Казахстан» от 24.10.2012;

ГОСТ 14254-2015 (МЭК529-89) «Степени защиты, обеспечиваемые оболочками (код IP)».

Основные технические решения по данному разделу представлены на структурной схеме автоматизации.

Настоящим разделом предусматривается выполнение следующих работ:

1) Обеспечения удаленным мониторингом следующих подсистем СИКНП:

	ООО «Батумский нефтяной терминал»	Узлы учета светлых нефтепродуктов	
	ТОО «A&G SERVICES»	Дата выпуска:	27.12.2023
		Тип выпуска:	Выпущено для рассмотрения
Номер документа:	110/13/11/2023 - ПЗ		

ИЛ (измерительная линия);

ТПУ (трубопрошневая поверочная установка);

ЭПУ (эталонная поверочная установка);

2) привязка средств измерения, контроля и управления на измерительных линиях и линий, ТПУ к компьютеру расхода «Floboss S600 +» привязка средств контроля, управления и сигнализации к контроллеру верхнего уровня Schneider M580;

3) разработка эскизных проектов шкафов автоматизации для размещения комплекса технических средств автоматизации (контроллера, блоков питания, блоков защиты вторичной и низковольтной аппаратуры);

4) проектирование кабельных линий, в пределах технологической площадки СИКНП.

5.3. Система обработки информации.

Система сбора и обработки информации (СОИ) обеспечивает автоматизированное выполнение функции сбора, обработки, отображения, регистрации информации по СИКНП и управления режимами работы СИКНП. В проекте обеспечено «горячее» резервирование системы по учетным операциям на базе компьютеров расхода «Floboss S600+».

СОИ обеспечивает следующие функции:

сбор и обработку сигналов в импульсной, аналоговой, частотной и цифровой форме со всех датчиков расхода, плотности температуры, давления, перепада давления и уровня и их отображение;

вычисление массы нетто за отчетный период (2-х часа, сутки, месяц, партия) при ручном вводе плотности;

автоматизированное выполнение КМХ и поверки массовых расходомеров при помощи поверочной установки;

контроль диапазона всех параметров, обработку аварийных сигналов с оповещением персонала о нарушениях технологических режимов и аварийных сигналов (вывод сообщения на экран, подача звукового сигнала) с регистрацией в журнале событий;

формирование отчетов по учету нефтепродуктов за определенный интервал времени и по окончанию партии в автоматическом режиме;

индикацию на дисплее (мониторе АРМ) и обновление следующих параметров:

мгновенного расхода нефтепродукта по каждой измерительной линии и СИКНП в целом (т/ч);

суммарной массы брутто нефтепродукта (т);

температуры, давления на СИКНП, перепада давления на фильтре;

просмотр в реальном масштабе времени режимов работы технологических систем СИКНП, с индексацией состояния первичных преобразователей, запорной и регулирующей арматуры

выдачу типовых форм отчетов по проведенным операторам;

защиту системной информации от несанкционированного доступа;

автоматизированное управление запорной и регулирующей арматурой измерительных линий;

перевод отображаемой на экране АРМ оператора информации с основного вычислителя расхода на резервный, в случае перехода с основного на резервных «Floboss S600».

	ООО «Батумский нефтяной терминал»	Узлы учета светлых нефтепродуктов	
	ТОО «A&G SERVICES»	Дата выпуска:	27.12.2023
		Тип выпуска:	Выпущено для рассмотрения
Номер документа:	110/13/11/2023 - ПЗ		

5.4. Копьютера расхода «Floboss S600+».

Компьютер расхода «Floboss S600+» предназначен для преобразования выходных электрических сигналов от первичных преобразователей в значения величин при учетных операциях в составе системы коммерческого учета и определение метрологических характеристик массовых расходомеров. Он является основным оборудованием, поэтому используется «горячее» резервирование. Рабочий и резервный компьютер расхода одновременно выполняют одни и те же функции по приему и обработке информации.

Основные измеряемые, сигнализируемые и рассчитываемые параметры:

Массовый расход нефтепродукта в измерительной линии и суммарный расход по узлу.

Температура нефтепродукта в измерительных линиях.

Давление нефтепродукта в измерительных линиях.

Плотность нефти.

Принимают сигналы с детекторов ТПУ для проведения и контроля метрологических характеристик (КМХ) массовых расходомеров по ТПУ.

Компьютер расхода «Floboss S600+» автоматически формирует 2-х часовые, суточные отчеты, Протоколы КМХ и поверки расходомеров. Обеспечивает защиту от несанкционированного доступа к своей конфигурации, передачу данных на АРМ оператора по стандартному протоколу связи.

Компьютер расхода «Floboss S600+» может управляет трубопоршневой поверочной установкой, в процессе выполнения КМХ.

5.5. Копьютера расхода «Floboss S600+».

Контроллер верхнего уровня М580 предназначен для обеспечения функции контроля управления за вспомогательными системами СИКНП. Он обеспечивает удаленное управление и мониторинг всех систем СИКНП.

Система на базе Контроллера М580 построена по схеме «горячего» резерва и имеет следующие особенности:

Высокую степень надежности и высокое качество;

Необходимую гибкость системы для применения;

Набор команд для оптимальной разработки программ;

Сохраняет программы и данные при отказе питания;

Поддержка стандартного коммуникационного протокола;

Высокая скорость передачи данных;

Средства для автономной отладки пользовательских программ.

Контроллер верхнего уровня М580 выполняет функции, связанные с контролем и управлением технологическим процессом СИКНП, принимает сигналы от датчиков температуры и давления на входном и выходном коллекторе СИКНП, от датчиков перепада давления на фильтрах, управляет запорной и регулирующей арматурой, посредством дискретных сигналов.

Контроллер М580 получает команду с АРМ-оператора, инициализированную оператором, на открытие или закрытие определенного шарового крана и далее выдает управляющую команду в блок управления приводом.

	ООО «Батумский нефтяной терминал»	Узлы учета светлых нефтепродуктов	
	ТОО «A&G SERVICES»	Дата выпуска:	27.12.2023
		Тип выпуска:	Выпущено для рассмотрения
Номер документа:	110/13/11/2023 - ПЗ		

5.6. АРМ оператора.

На дисплее автоматизированного рабочего места оператора СИКНП, состоящего из рабочей станции с программным обеспечением, принтера, коммуникационного оборудования предусматривается:

- отображение и регистрация показаний приборов и технологических параметров системы;
- просмотр в реальном масштабе времени режимов работы измерительных линий и измерительных преобразователей;
- Пределов измеряемых величин;
- Автоматическое построение, отображение и печать графиков измеряемых величин (трендов);
- Оповещение персонала о нарушениях технологического режима и аварийных ситуациях (вывод сообщения на экран, подача звукового сигнала);
- Регистрация аварийных сигналов в журнале событий;
- Автоматизированное управление и технологический контроль за работой оборудования;
- Установку рабочих режимов измерительных линий и измерительных преобразователей;
- Управление запорной и регулирующей арматурой;
- Формирование основных отчетных документов по коммерческому учету за заданный интервал времени и по партиям в автоматическом;
- Архивирование данных;
- Печать отчетных документов, журналов событий, протоколов поверки и контроля;
- Привилегированный доступ при помощи паролей по уровням управления и работы с программой;
- Защита СОИ от несанкционированного доступа;

При реализации алгоритма управления электроприводными кранами входа\выхода СИКНП предусмотрено следующее:

мнемосхема управления кранами входа\выхода СИКНП на АРМ оператора имеет функциональные кнопки "Открыть", "Закрыть" и "Стоп". Цвет сигнализации положения кранов: "Открыт" зеленый, "Закрыт" - красный, "Стоп" - серый.

реализовано прерывание процесса (команды) "Открыть" и "Закрыть" командой "Стоп" от кнопок управления, расположенных на мнемосхеме СИКНП оператора в случае возникновения нештатных ситуаций.

Комплекс технических средств автоматизации, установленными на технологическом оборудовании обеспечивает:

1. Для дистанционного измерения температуры используются преобразователи сопротивления с аналоговым выходным сигналом (4-20) мА.
2. Для дистанционного измерения давления используется датчики давления с аналоговым выходным сигналом (4-20) мА
3. Дистанционное измерение перепада давления на фильтре на измерительных линиях осуществляется дифференциальным преобразователем давления с аналоговым выходом (4-20мА).

	ООО «Батумский нефтяной терминал»	Узлы учета светлых нефтепродуктов	
	ТОО «A&G SERVICES»	Дата выпуска:	27.12.2023
		Тип выпуска:	Выпущено для рассмотрения
Номер документа:	110/13/11/2023 - ПЗ		

4. Дистанционное измерение расхода нефти на измерительных линиях производится массовым расходомером с импульсным выходом.
5. Автоматический отбор проб нефти в трубопроводе производится автоматическим пробоотборником.
6. Регулирование расхода по измерительным линиям СИКНП осуществляется дистанционно с АРМ оператора.

5.7. Размещение и монтаж средств автоматизации и электропроводок.

Датчики температуры и давления, датчики перепада давления, преобразователи расхода, пробоотборники - установлены непосредственно на трубопроводах СИКНП по месту измерения.

В помещении операторной располагаются два металлических шкафа со вторичной аппаратурой и силовым оборудованием. Состав шкафов следующий:

1) Шкаф автоматики:

Контроллеры М580 с модулями ввода вывода;

Маршрутизатор;

Компьютер расхода «Floboss S600+»;

Блоки питания 24 VDC;

Искробезопасные барьеры;

Электроустановочные изделия.

2) Шкаф силовой

Источник бесперебойного питания;

Автоматические защитные выключатели;

Контрольные кабели от датчиков внутри модульного здания СИКНП до здания операторной прокладываются в лотках по проектируемой эстакаде и под землей. Для исключения помех, возникающих из-за влияния силовых цепей, кабели с измерительными цепями, кабели с цепями сигнализации и силовые кабели прокладываются отдельно.

Измерительные цепи выполняются с применением экранированных кабелей, экраны которых подключаются к контуру заземления с одной стороны.

Электропитание всех технических средств автоматизации осуществляется с блока бесперебойного питания, установленного в силовом шкафу.

Для видимого заземления приборов КИПиА используются отдельные провода заземления. Все приборы заземляются по месту. Комплекс технических средств автоматизации и вычислительная аппаратура в помещении операторной должны быть подключены к отдельному контуру рабочего заземления. Сопротивление заземлителей данного контура должно быть не более 1 Ом, сопротивление постоянному току системы заземления в целом не должно превышать значения 4 Ом.

6. МЕРОПРИЯТИЯ ПО СОЗДАНИЮ НЕОБХОДИМЫХ РАБОЧИХ МЕСТ

Для организации эксплуатации системы необходимо предварительно выполнить следующие действия:

- в структуре предприятия определить рабочие места для оператора, инженера по учету нефтепродуктов и инженера системы;

	ООО «Батумский нефтяной терминал»	Узлы учета светлых нефтепродуктов	
	ТОО «A&G SERVICES»	Дата выпуска:	27.12.2023
		Тип выпуска:	Выпущено для рассмотрения
Номер документа:	110/13/11/2023 - ПЗ		

- провести подготовку и подбор персонала для проводимого Исполнителем обучения;
- создать регламент работы перечисленных выше должностей;
- предусмотреть возможность увеличения количества рабочих мест системы для возможности её дальнейшего расширения.

6.1. Мероприятия, обеспечиваемые Исполнителем

- Наличие действующих лицензий на право проведения работ по проектированию и разработке АСУТП;
- Качественное исполнение документации Технического и Рабочего (технорабочего) проектов;
- Проведение обучения технологического персонала и специалистов подразделения АСУТП объекта автоматизации.
- Синхронное выполнение проектных работ со сроками поставки технических средств АСУТП, включая полевое оборудование;
- Синхронное выполнение проектных работ с планом строительных работ, монтажа оборудования КИП и средств вычислительной техники, если того требуют условия Договора и сетевого графика исполнения работ;
- Проверку состояния технических средств АСУТП перед монтажом, проведение рабочей проверки (калибровки) измерительных каналов;
- Обеспечение и организацию работ по поверке (калибровке) измерительных каналов;
- Обеспечение и организацию работ по метрологической аттестации СИКНП;
- Организацию проведения комплексной наладки Системы;
- Проведение комплексной наладки Системы;
- Своевременное проведение предварительных и приёмочных испытаний Системы;
- Своевременный ввод Системы в промышленную эксплуатацию.

6.2. Мероприятия, обеспечиваемые Заказчиком:

- Формирование подразделения или персонала для обслуживания АСУ СИКНП;
- Приемку Технического проекта и Рабочей документации в соответствии с Техническим заданием и Планом-графиком работ по созданию АСУ;
- Организацию строительно-монтажных работ на площадке;
- Организацию предварительных и приёмочных испытаний Системы;
- Обеспечение обслуживания Системы с момента её сдачи в Опытную эксплуатацию;
- Регистрацию сбоев и отказов оборудования АСУ и полевых устройств в рабочем журнале;
- Представление Исполнителю необходимых данных на всех стадиях создания Системы, и нормальные условия для работы;

	ООО «Батумский нефтяной терминал»	Узлы учета светлых нефтепродуктов	
	ТОО «A&G SERVICES»	Дата выпуска:	27.12.2023
		Тип выпуска:	Выпущено для рассмотрения
Номер документа:	110/13/11/2023 - ПЗ		

- Представление технологического персонала и специалистов подразделения АСУТП объекта автоматизации для прохождения обучения.
- Подготовка площадки, в соответствии с ТЗ для установки СИКНП.

7. ЭЛЕКТРИЧЕСКАЯ ЧАСТЬ

7.1 Исходные данные для проектирования

Технические решения по электротехнической части проекта приняты в соответствии с решениями технологической части проекта, разделом «Автоматизация» и с учетом действующих норм и правил проектирования, а также требованиям соответствующих «Правил устройства электроустановок. ПУЭ»

Исходными данными для разработки проекта являются

- Техническое задание на проектирование;
Электротехническая часть проекта разработана на основании следующих нормативных документов;
 - ПУЭ РК-2015. «Правила устройства электроустановок» Приказ Министра энергетики Республики Казахстан от 20 марта 2015 года № 230, (с изменениями и дополнениями по состоянию на 03.01.2023 г.);
 - СП РК 4.04-107-2013 «Электротехнические устройства».

7.2 Основные проектные решения

7.2.1 Потребители электроэнергии

В соответствии с функционально-технологическими схемами, представленными в разделе «Технологические решения», потребителями электроэнергии СИКНП являются: ТПУ, краны с электроприводом, питание приборов КИПиА и оборудование СОИ.

Расчёт электрических нагрузок потребителей электроэнергии приведен в таблице 7.2.2

7.2.2 Расчет электрических нагрузок

Таблица 7.2.2

Поз.	Потребители	Р _у , кВт	Кол.	I, А
Н1,Н2	Насосы нефтяные ТПУ, ЭПУ	6	2	9
СР1	Двигатель привода ТПУ	3	1	4,6
XV1- XV12, R1- R3	Электропривод крана на байпасной линии	0,9	15	1,5
Q1	Двигатель пробоотборника	0,025	1	0,1
GZ1	UPS	3	1	13,6
	Итого	12,925		28,8

	ООО «Батумский нефтяной терминал»	Узлы учета светлых нефтепродуктов	
	ТОО «A&G SERVICES»	Дата выпуска:	27.12.2023
		Тип выпуска:	Выпущено для рассмотрения
Номер документа:	110/13/11/2023 - ПЗ		

7.2.3 Силовое электрооборудование

Все электрооборудование на проектируемой СИКНП выбирается в соответствии с условиями среды в которой оно будет эксплуатироваться и классификацией объектов по взрыво и пожароопасности. Характеристика объектов по категориям производства и классам взрыво и пожароопасности представлена в технологическом разделе проекта.

Силовое электрооборудование, а также аппараты защиты, управления и сигнализации, типы и конструкции питающих и распределительных сетей на всех площадках выбираются на основании электрических нагрузок технологических, и прочих установок.

Технические характеристики этого оборудования определяются его назначением, условиями безопасности в эксплуатации, надежностью в работе, удобством в обслуживании, доступностью запасных частей, необходимым резервом, экономической целесообразностью, опытом применения на аналогичных объектах.

Расчетная температура для электрооборудования, размещаемого на открытом воздухе, принята от 0°С до +50°С. Степень защиты оборудования по МЭК529-89 должна быть не ниже IP54. Во взрывоопасных зонах в помещениях степень защиты электрооборудования должна быть не ниже IP54

Для электрооборудования, устанавливаемого во взрывоопасных зонах, согласно ПУЭ принят соответствующий уровень взрывозащиты - в зависимости от класса взрывоопасной зоны, и вид взрывозащиты - в зависимости от категории и группы взрывоопасной смеси, для которой оно предназначено.

Выбранное в соответствии с перечисленными критериями силовое и осветительное оборудование размещается на проектируемых объектах.

7.2.4 Кабельные линии

Для распределения электроэнергии СИКНП проектом предусмотрены силовые электросети напряжением 0,4 кВ, а также цепи контроля и управления электроустановками. Трассы основных потоков кабелей представлены на чертежах Раздела АТХ и ЭС.

Все проводники выбираются по допустимым длительным токам с учетом необходимого резерва по пропускной способности, и отклонения напряжения в нормальном и послеаварийных режимах. Все кабельные линии защищены от коротких замыканий установленными в ЩУ, ЩЭ автоматами с токовыми отсечками и магнитными расцепителями.

7.2.5 Защитные мероприятия

Проект предусматривает защитные меры электробезопасности в объеме, предусмотренном главой 1.7. и 7.3. ПУЭ РК.

Для защиты персонала от поражения электрическим током предусматривается защитное заземление, зануление, защита от статического электричества.

Все металлические нетоковедущие части электрооборудования, корпуса насосов, металлические строительные конструкции СИКНП подлежат надёжному заземлению и присоединению к заземляющему устройству, исходя из обеспечения переходного сопротивления заземления не более 4 Ом.

В соответствии с «Инструкцией по устройству молниезащиты зданий и сооружений» (СН РК 2.04-29-2005) все технологические и вспомогательные установки со взрывоопасными зонами оборудуются молниезащитой по 2-й категории.

	ООО «Батумский нефтяной терминал»	Узлы учета светлых нефтепродуктов	
	ТОО «A&G SERVICES»	Дата выпуска:	27.12.2023
		Тип выпуска:	Выпущено для рассмотрения
Номер документа:	110/13/11/2023 - ПЗ		

Защита сооружений от прямых ударов молнии осуществляется существующими молниеотводами, установленными на мачтах освещения и РВС 2000

Защита от заноса высокого потенциала по внешним наземным или надземным коммуникациям осуществляется присоединением их на вводе в сооружение к заземлителю защиты от прямых ударов молнии.

Проектом предусматривается выполнение защитных мер электробезопасности в полном объеме, зануление и заземление обеспечивают автоматическое отключение поврежденной фазы аппаратом защиты в начале аварийного участка.

Все модульные здания поставляются с комплектной разветвленной системой заземления. Эта система включает в себя внутренний контур заземления, имеющий снаружи здания несколько выводов для присоединения к наружному заземляющему устройству. На всех установках, располагаемых во взрывоопасных зонах, сеть заземления должна выполняться с учетом дополнительных требований ПУЭ для взрывоопасных зон (п.п. 7.3.132 – 7.3.141). Кнопки управления выбраны во взрывобезопасном исполнении 1ExedIICT6. Распределительные коробки для местного управления механизмами выбраны во взрывобезопасном исполнении 1ExeIC.

8. ТЕХНИКА БЕЗОПАСНОСТИ И ПРОТИВОПОЖАРНЫЕ МЕРОПРИЯТИЯ ПО ОХРАНЕ ОКРУЖАЮЩЕЙ СРЕДЫ

8.1. Общая часть

Система измерения количества нефтепродуктов является частью общего проекта «Батумский нефтяной терминал».

Запроектированный объект СИКНП должен быть оснащен первичными средствами пожаротушения (огнетушители, ящик с песком, войлок или асбестовое полотно) и соответствовать принятым во всем проекте противопожарным нормам.

8.2. Противопожарные мероприятия

В проекте предусматриваются мероприятия и оборудование, предотвращающие взрыво - и пожароопасность:

- Размещение сооружений, с учетом противопожарных разрывов согласно действующим нормам и правилам;
- Заземление всего технологического оборудования, включая технологические трубопроводы, согласно Правилам устройства электроустановок (ПУЭ).

Надземные трубопроводы должны иметь опознавательную окраску.

Обслуживающий персонал должен знать схему расположения задвижек и их назначение, а также уметь безошибочно выполнять технологические действия.

Продувка и испытание на герметичность и прочность производятся в соответствии с инструкцией, предусматривающей необходимые мероприятия по технической и пожарной безопасности, с учетом местных условий.

	ООО «Батумский нефтяной терминал»	Узлы учета светлых нефтепродуктов	
	ТОО «A&G SERVICES»	Дата выпуска:	27.12.2023
		Тип выпуска:	Выпущено для рассмотрения
Номер документа:	110/13/11/2023 - ПЗ		

При продувке и испытании трубопровода запрещается проезд, нахождение в пределах площадки автомобилей, тракторов и другой техники с работающими двигателями, а также пользоваться открытым огнем и курить.

При возникновении аварии должно быть прекращено движение транспорта и приняты меры по ликвидации аварии в соответствии с планом ликвидации аварий (ПЛА). Должны быть выставлены предупредительные знаки на дорогах, проходах и т.п. на установленном инструкциями расстоянии от места аварии.

Запорные устройства на трубопроводах должны быть в исправном состоянии, быть легкодоступными, чтобы обеспечить возможность надежного прекращения разлива нефтепродуктов на отдельных участках технологических трубопроводов. Неисправности следует немедленно устранять.

Соединения трубопроводов выполняются только на сварке. Резьбовые и фланцевые соединения используются в местах установки обратной и запорной арматуры, приборов КИПиА и другой арматуры, с непроницаемыми уплотнениями.

Запорные устройства следует открывать и закрывать плавно. Не допускается применять для открытия и закрытия запорных устройств металлические предметы, которые могут вызвать искру.

По пожаро- и взрывобезопасности применяемое оборудование, технологические процессы, производственные инструкции и действия персонала должны соответствовать требованиям «Правил пожарной безопасности в нефтегазодобывающей промышленности», «Правил пожарной безопасности при эксплуатации магистральных нефтепроводов» и др.

Техника безопасности и охрана труда.

Технические средства, применяемые в данном изделии, удовлетворяют требованиям безопасности по ГОСТ 26.205-88Е.

По способу защиты человека от поражения электрическим током система относится к классу 01 по ГОСТ 12.2.007.0-75. Конструкция всех технических средств СИКНП обеспечивает защиту обслуживающего персонала от поражения электрическим током в соответствии с требованиями ГОСТ 12.2.007-75, ГОСТ 12.2.003-91.

Все внешние элементы устройств системы, находящиеся под напряжением по отношению к корпусу и общей шине питания, имеют защиту от случайного прикосновения.

Все изделия, представляющие отдельную конструктивную единицу в виде шкафа, стойки или кожуха, имеют устройства для подключения к контуру защитного заземления. На корпусе около устройства защитного заземления нанесен знак заземления по ГОСТ 2.721-74.

Конструкции устройств СИКНП исключают возможность попадания электрических напряжений на корпуса устройства и шкафа, которые подключены к защитному заземлению в соответствии с ГОСТ 12.1.030-81 и «Правилам устройства электроустановок» (ПУЭ).

Проектом учтены общие правила работ по монтажу оборудования, выполнению кабельных проводок и подключению, установленных для электроустановок следующими документами:

- Правила устройства электроустановок Республики Казахстан (ПУЭ). – Астана: Министерство энергетики и минеральных ресурсов РК, 2008;
- СНиП РК 4.04-07-2019 Электротехнические устройства.

	ООО «Батумский нефтяной терминал»	Узлы учета светлых нефтепродуктов	
	ТОО «A&G SERVICES»	Дата выпуска:	27.12.2023
		Тип выпуска:	Выпущено для рассмотрения
Номер документа:	110/13/11/2023 - ПЗ		

Уровень шумов, создаваемых техническими средствами СИКНП в местах расположения оперативного персонала, согласно требованиям ГОСТ 12.1.050-86 не превышает величины 40 дБ.

Защита персонала от поражения электрическим током выполняется с помощью:

- автоматов отсекающих линии электропередач с УЗО;
- изолирования все токоведущих частей;
- заземления проводящих электрический ток частей оборудования, не находящихся под напряжением.

8.3. Мероприятия по охране труда и технике безопасности

Требования по охране труда и технике безопасности обеспечиваются расстановкой оборудования в соответствии с Нормами технологического проектирования и устройством предохранительных ограждающих устройств, применением предупредительной (сигнальной) окраски движущихся механизмов, сигнальными устройствами, соблюдением ширины проходов между рабочими местами и оборудованием.

Компоновка технологического оборудования, в части его расстановки и взаимной увязки, выполнена в полном соответствии с действующими нормами и правилами по технике безопасности, взрывобезопасности, пожарной безопасности и антикоррозийной защите, обеспечивающими безопасную работу системы.

Для создания безопасных условий труда предусмотрены следующие мероприятия:

- установка технологического оборудования с обеспечением доступа для его обслуживания, ремонта и возможности эвакуации людей при аварийной ситуации;
- все оборудование надежно закреплено во избежание смещения или опрокидывания;

С целью защиты аппаратов и оборудования, работающих под давлением, предусматривается установка запорной арматуры, средств контроля, измерения и регулирования технологических параметров.

Технологические аппараты перед ремонтом необходимо продуть паром до уменьшения в них вредных и взрывоопасных веществ, не превышающих допустимые концентрации.

Создание и обеспечение безопасных условий труда на производстве обусловлено также выполнением требований нормативов.

При эксплуатации производства необходимо:

- обеспечение работников спецодеждой, спец. обувью, индивидуальными средствами защиты и т.п.;
- организация систематического контроля за исправным состоянием оборудования, наличием и исправностью ограждений, цветовой отделки оборудования.

8.4. Охрана окружающей среды

Проектом предусмотрена полная герметизация процесса учета нефтепродуктов и поверки средств измерения, исключающая утечки нефтепродуктов в окружающую среду.

Проектируемая система СИКНП и применяемое оборудование не способствует загрязнению водных ресурсов, не осуществляет сброс сточных вод и выбросов в атмосферу, не представляет опасности для окружающей среды в части электромагнитных излучений.

	ООО «Батумский нефтяной терминал»	Узлы учета светлых нефтепродуктов	
	ТОО «A&G SERVICES»	Дата выпуска:	27.12.2023
		Тип выпуска:	Выпущено для рассмотрения
Номер документа:	110/13/11/2023 - ПЗ		

Технические средства, заложенные в проекте, по своим эксплуатационным характеристикам не наносят ущерба окружающей среде и здоровью обслуживающего персонала.

Выполнение дополнительных мероприятий по защите охраны окружающей среды не требуется.

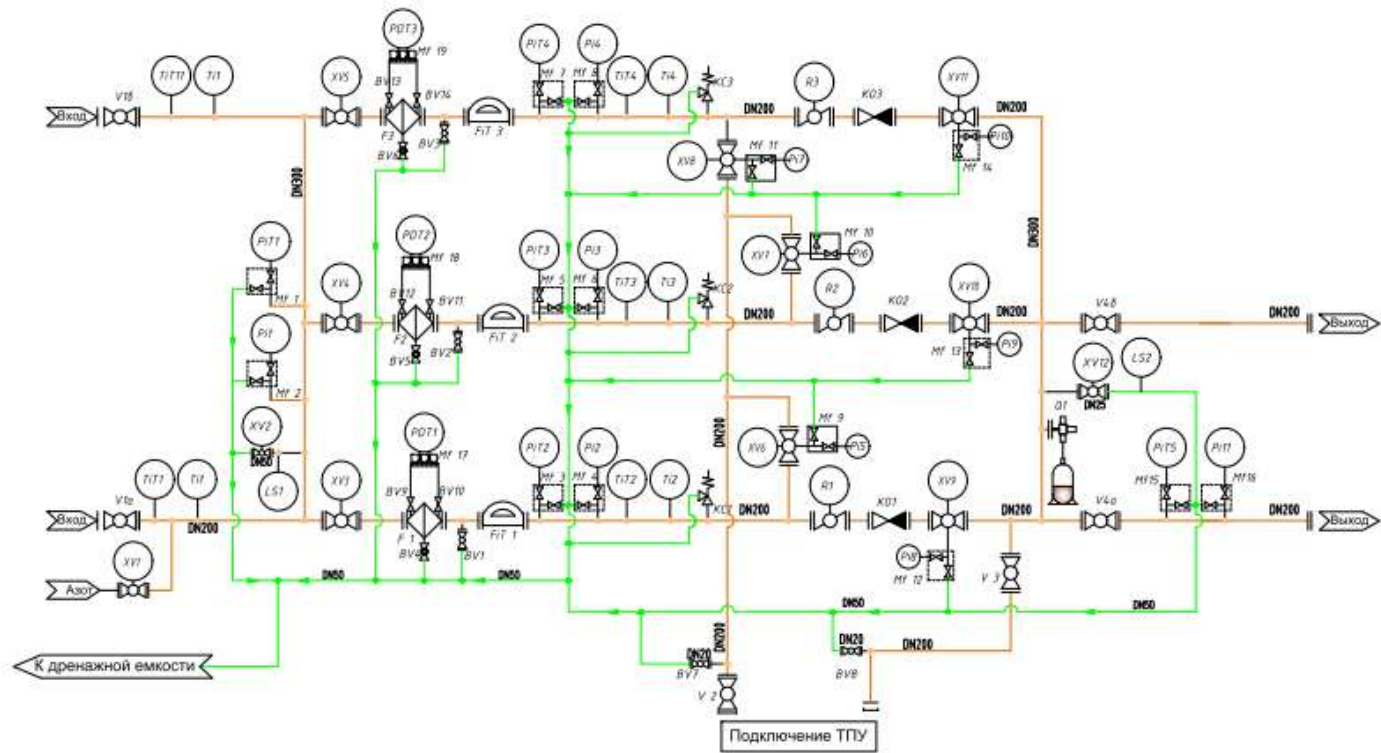
При ремонтно-профилактических работах осуществлять контроль наличия загазованности в непосредственной близости от обслуживаемого оборудования переносными сигнализаторами.

9. ПЕРЕЧЕНЬ СОКРАЩЕНИЙ

АСУТП	АСУ технологическими процессами;
SCADA	Автоматизированная система диспетчерского управления и сбора данных;
АРМ	Автоматизированное рабочее место;
АСДУ	Автоматизированная система диспетчерского управления;
АСПС	Автоматическая система пожарной сигнализации;
АСУ	Автоматизированная система управления;
АУПС	Автоматическая установка пожарной сигнализации;
БД	База данных;
ДП	Диспетчерский пункт;
ИО	Информационное обеспечение;
ИТ	Измерительный трубопровод;
КИПиА	Контрольно-измерительные приборы и автоматика;
КТС	Комплекс технических средств;
ПАЗ	Противоаварийная защита;
ПЛК	Программируемый логический контроллер;
ПО	Программное обеспечение;
ПУЭ	Правила устройства электроустановок;
СА	Система автоматизации;
СБ	Система безопасности;
СИ	Средство измерения;
СИКНП	Система измерений количества нефтепродуктов;
СПБ	Система бесперебойного питания;
ТЗ	Техническое задание;
ТС	Технические средства;
ЧС	Чрезвычайная ситуация;
УЗО	Устройство защитного отключения;

	ООО «Батумский нефтяной терминал»	Узлы учета светлых нефтепродуктов	
	ТОО «A&G SERVICES»	Дата выпуска:	27.12.2023
		Тип выпуска:	Выпущено для рассмотрения
Номер документа:	110/13/11/2023 - ПЗ		

10. ПРИЛОЖЕНИЕ 1 - схема Системы измерения количества нефтепродуктов



	ООО «Батумский нефтяной терминал»	Узлы учета светлых нефтепродуктов	
	ТОО «A&G SERVICES»	Дата выпуска:	27.12.2023
		Тип выпуска:	Выпущено для рассмотрения
Номер документа:	110/13/11/2023 - ПЗ		

11. Приложение 2 - схема Трубопоршневой поверочной установки с системой промывки и эталонной установкой

